

REGARD DE VISITE Ø800

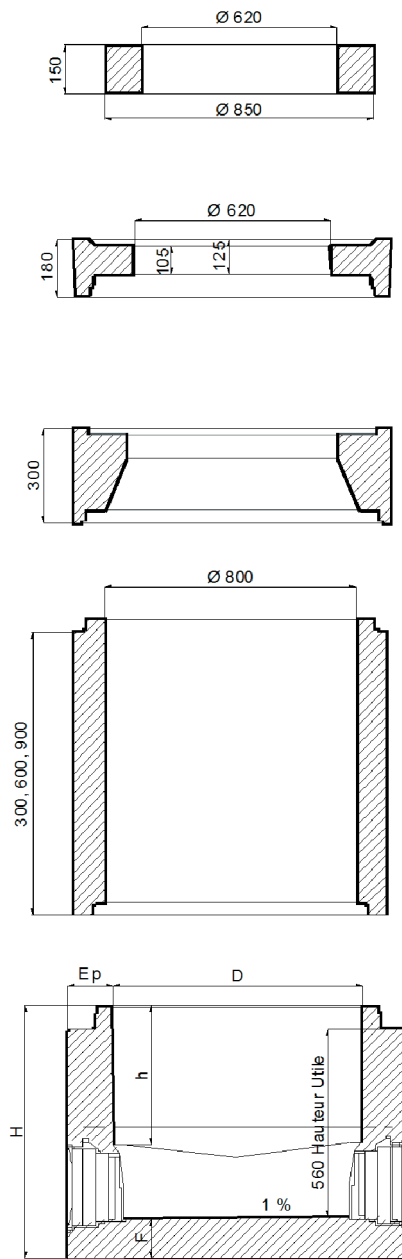
Rehausse sous cadre
ép : 15 cm, Poids 95,00 kg

Dalle réductrice
ép : 18 cm, Poids 130,00 kg

Tête réductrice (cône)
Haut. 30 cm, Poids 225,00 kg

Élément droit (sans échelon)
Haut. 30 cm, Poids 180,00 kg
Haut. 60 cm, Poids 335,00 kg
Haut. 90 cm, Poids 505,00 kg

Élément de fond de regard
cunette aménagée avec banquette
sortie PVC, GRES, FONTE,
POLYPROPYLENE, PVC CR16.
Angles tous les 22°5
Poids moyen : 920 kg
Livrée avec joint Butyl et joints glissants
pour les branchements.



Cunettes pour regards Ø800						
Côtes	H	h	D	Ep	F	poids
Canalisations PVC, Grès, Fonte 200	740	380	800	120	180	920 kg
Canalisations Béton 300	-	-	-	-	-	-