

Marque OMGD Type CE REGLABLE CE1000 N°9679 112

Conçu spécialement pour le déplacement, la pose de regards et de cônes asymétriques d'un diamètre de 800 à 1000 mm. Cette nouvelle méthode de travail avec la pince SVZ, permet une rationalisation optimale. Les regards peuvent être saisis par le conducteur du tracto pelle et déposés exactement à l'horizontale sans aide. Sécurité maximum ! Pour les regards d'une hauteur de 1 000 mm maximum. Le point de suspension peut être adapté au centre de gravité des regards et des cônes, afin qu'ils soient suspendus à l'horizontale.

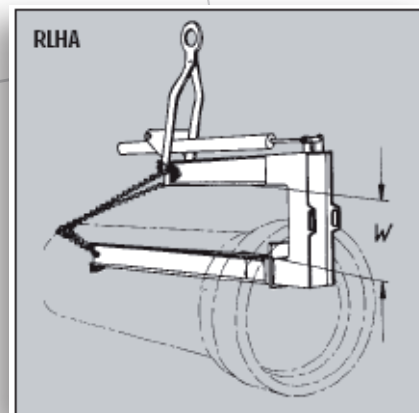
Réglage manuel pour l'épaisseur du produit (de 0 à 210 mm) – selon les normes anciennes ou nouvelles. (Ne convient pas aux produits frais).

Equipement standard:
Dispositif de verrouillage automatique, «ouvert - fermé»
Capacité de levage : 1000 Kg



Marque PAC Type FOURCHE MONOLOC N°9901

Pour tuyaux Ø300, Ø400, Ø600
Capacité de levage : 1200 Kg



Marque PAC Type 800 / 1000 N°9901

Pour tuyaux Ø800, Ø1000
Capacité de levage : 3000 Kg

