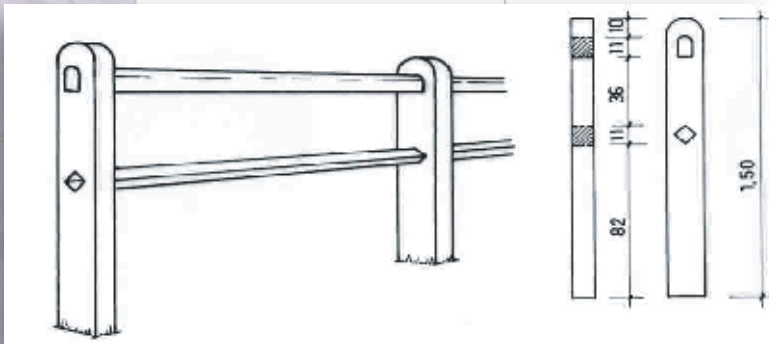


## POTEAU AUTEUIL

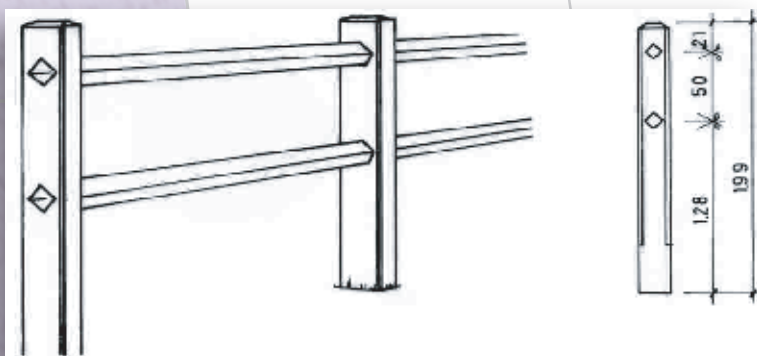


POTEAU AUTEUIL		
SECTION	HAUTEUR	POIDS
10x17	150	63 kg

**Montage :**

- 1 lisse Main-courante, section 8x12, longueur 198, poids 45 kg.
- 1 lisse Garde-corps, section 8x8, longueur 198, poids 31 kg.

## POTEAU LONGCHAMP

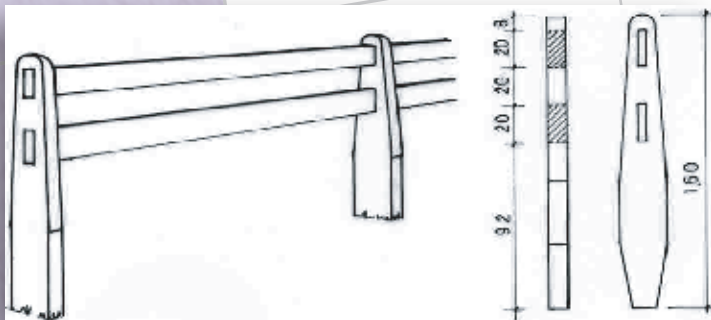


POTEAU LONGCHAMP		
SECTION	HAUTEUR	POIDS
10x17	160	75 kg
10x19	180	84 kg
10x19	200	93 kg

**Montage :**

- 2 lisses Gardes-corps, section 10x10, longueur 198, poids 49 kg.

## POTEAU PATURAGE N°3

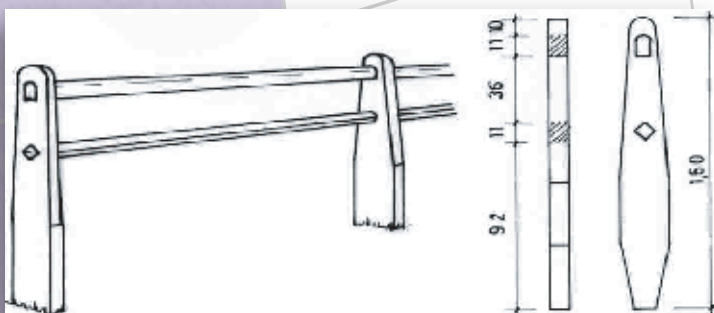


POTEAU PATURAGE N°3		
SECTION	HAUTEUR	POIDS
22x9	160	70 kg

**Montage :**

- 2 lisses Ranch, section 18x4, longueur 192, poids 34 kg.

## POTEAU PATURAGE N°4



POTEAU PATURAGE N°4		
SECTION	HAUTEUR	POIDS
22x9	160	70 kg

**Montage :**

- 1 lisse Main-courante, section 8x12, longueur 198, poids 45 kg.
- 1 lisse Garde-corps, section 8x8, longueur 198, poids 31 kg.