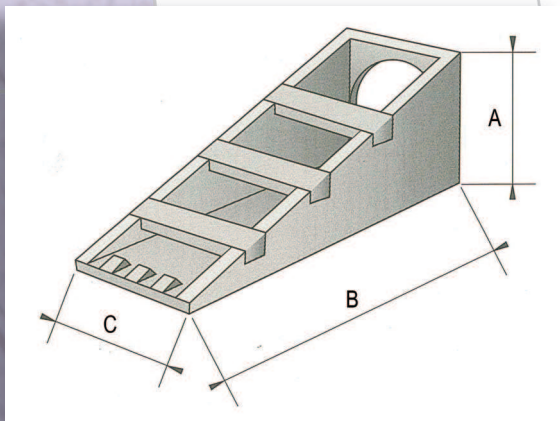
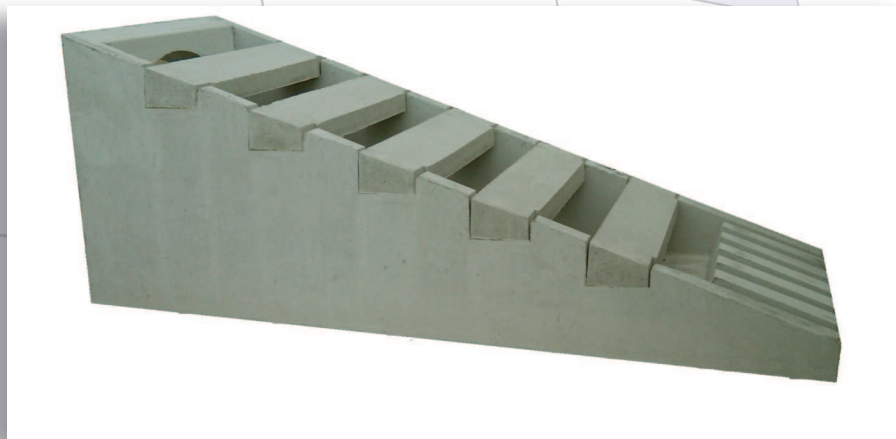


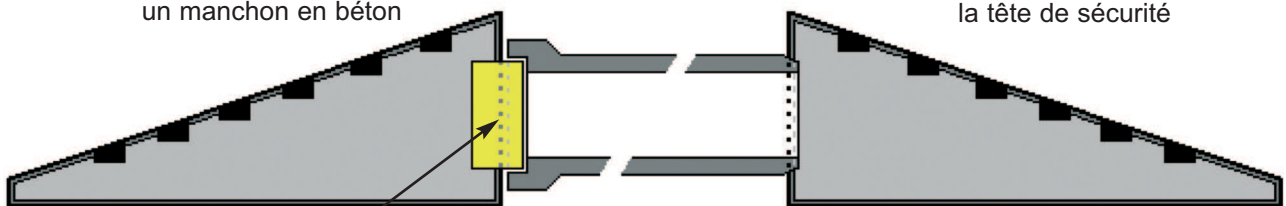
## TETE DE SECURITE



Diamètre int. tuyaux	A mm	B mm	C mm	Poids	Nbr barreaux
Ø 300	475	1205	510	<b>169 kg</b>	<b>2</b>
Ø 400	590	1600	630	<b>335 kg</b>	<b>2</b>
Ø 500	675	1740	650	<b>434 kg</b>	<b>3</b>
Ø 600	800	2170	780	<b>730 kg</b>	<b>4</b>
Ø 800	1060	2945	1160	<b>1600 kg</b>	<b>5</b>
Ø 1000	1390	3810	1300	<b>2700 kg</b>	<b>7</b>

Cas n°1 : About femelle du tuyau  
Raccordement avec  
un manchon en béton

Cas n°2 : About mâle du tuyau  
Raccordement direct sur  
la tête de sécurité



Manchon de raccord

### ENTRETIEN :

Les barreaux en béton armés sont amovibles, ils permettent d'effectuer un nettoyage simple, rapide et efficace pour garder la qualité hydraulique des têtes.

Afin de garder le système de sécurité après un choc avec un véhicule (casse des barreaux ou de la tête), il est nécessaire de changer les éléments endomagés.