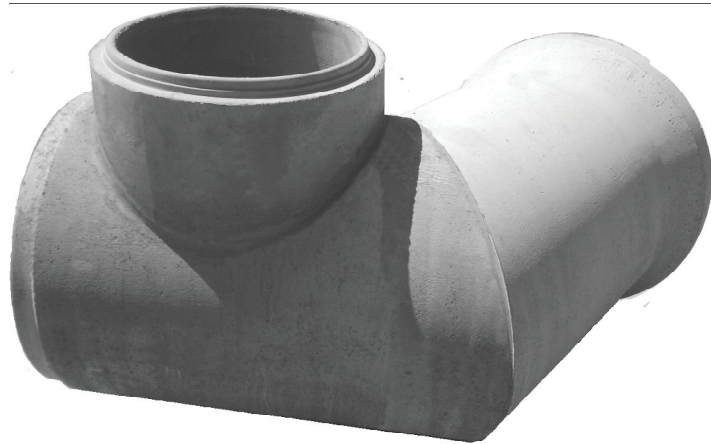


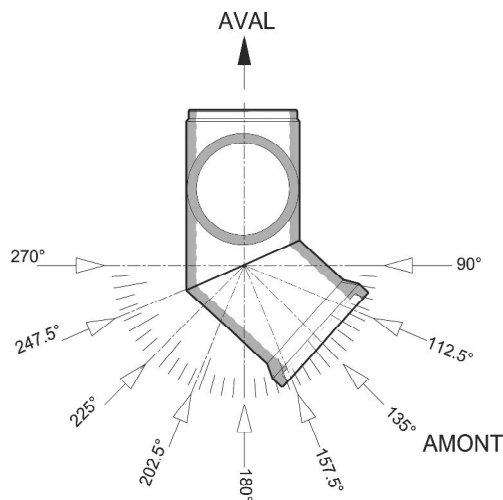
 Tuyaux regard coudés : Ø 800 À Ø 1200



Tuyaux pré-fabriqués en béton armé avec une amorce de regard diamètre Ø800 ou Ø1000 :

- Pose simple et rapide
- Gamme du Ø 800 au Ø1200
- Positionnement de l'amorce réalisé à la demande
- Possibilité d'angles sur mesure

Exemple : angle à 135°



DIAMÈTRE (mm)	ÉPAISSEUR (mm)	LONGUEUR (mm)	HAUTEUR UTILE MINIMUM (mm)	POIDS (kg)	MANUTENTION	JOINT INTÉGRÉ
Ø 800	94	2400	1144	1738	Manutention à la sangle ou autre système de pose	✓
Ø 1000	112	2400	1362	2880		✓
Ø 1200	127	2400	1577	3600		✓

